



**FORNITURA E POSA IN OPERA DI ARREDI,
COMPLEMENTI PER UFFICIO E ARREDI PER
LOCALI DI SERVIZIO E SPOGLIATOI**

Allegato 1: Schede descrittive dei prodotti

Ottobre 2018

TIPOLOGIA:
Arredi Interni
CARATTERISTICHE:
Serie Direzionale
CODICE:
DIR_TA_S_01
TIPOLOGIA:
SCRIVANIA DIREZIONALE SINGOLA rettangolare
CARATTERISTICHE DIMENSIONALI:
L 200 x P 90 x H 74 cm
TOLLERANZE:
 Dimensioni dei piani di lavoro: ± 5 cm
 Altezza dei piani da terra: $\pm 1,5$ cm

CLASSE MATERIALE:
 Struttura e piano in Classe E1

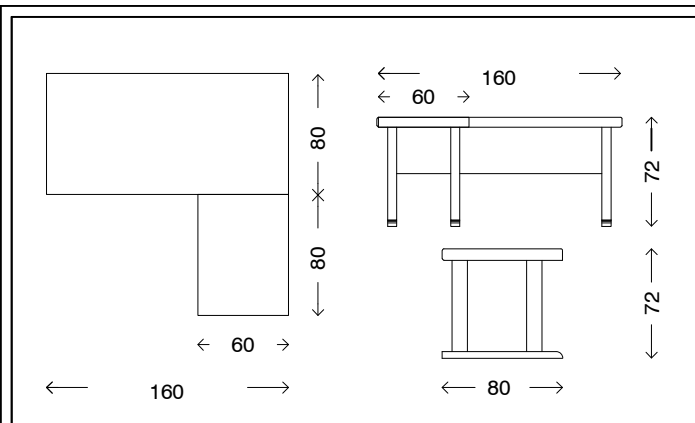
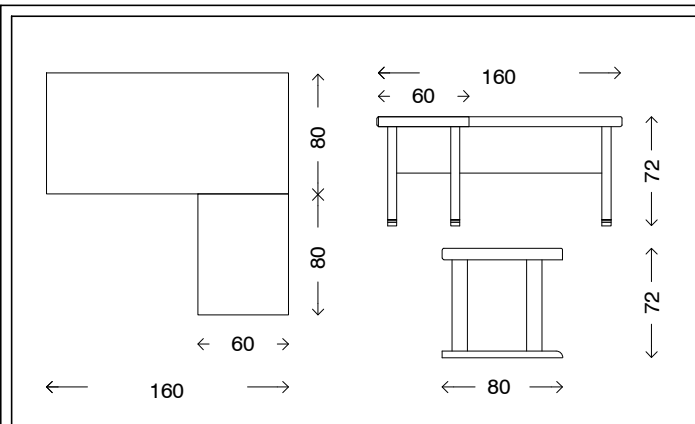
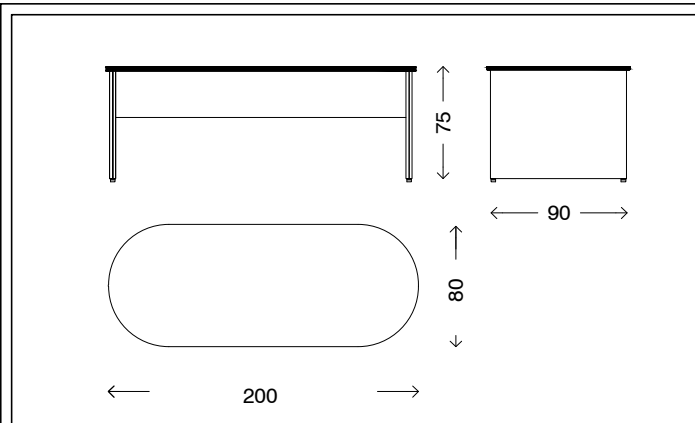
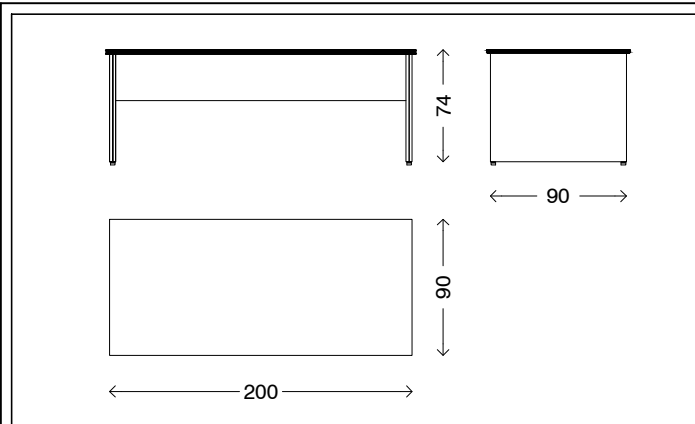
CODICE:
DIR_TA_S_02
TIPOLOGIA:
SCRIVANIA DIREZIONALE SINGOLA sagomata
CARATTERISTICHE DIMENSIONALI:
L 200 x P 90 x H 75 cm
TOLLERANZE:
 Dimensioni dei piani di lavoro: ± 5 cm
 Altezza dei piani da terra: $\pm 1,5$ cm

CLASSE MATERIALE:
 Struttura e piano in Classe E1

CODICE:
DIR_TA_S_03
TIPOLOGIA:
SCRIVANIA semidirezionale
CARATTERISTICHE DIMENSIONALI:
L 160 x P 80 x H 72 cm
L 80 x P 60 x H 72 cm
TOLLERANZE:
 Dimensioni dei piani di lavoro: ± 5 cm
 Altezza dei piani da terra: $\pm 1,5$ cm

CLASSE MATERIALE:
 Struttura in Classe E1

CODICE:
DIR_TA_S_03_b
TIPOLOGIA:
SCRIVANIA semidirezionale
CARATTERISTICHE DIMENSIONALI:
L 160 x P 80 x H 72 cm
L 80 x P 60 x H 72 cm
TOLLERANZE:
 Dimensioni dei piani di lavoro: ± 5 cm
 Altezza dei piani da terra: $\pm 1,5$ cm

CLASSE MATERIALE:




CONI
SERVIZI

SCHEDE TECNICHE

02- DIR

TIPOLOGIA:

Arredi Interni

CARATTERISTICHE:

Serie Direzionale

CODICE:

DIR_TA_R_01

TIPOLOGIA:

TAVOLO RIUNIONI direzionale con piano tondo e struttura in legno a croce

CARATTERISTICHE DIMENSIONALI:

diametro 105 x H 72 cm

TOLLERANZE:

Dimensioni dei piani di lavoro: ± 5 cm
Altezza dei piani da terra: $\pm 1,5$ cm

CLASSE MATERIALE:

CODICE:

DIR_TA_R_02

TIPOLOGIA:

TAVOLO RIUNIONI con piano rettangolare per 12

CARATTERISTICHE DIMENSIONALI:

L 272 x P 124 x H 72

TOLLERANZE:

Dimensioni dei piani di lavoro: ± 5 cm
Altezza dei piani da terra: $\pm 1,5$ cm

CLASSE MATERIALE:

CODICE:

DIR_TA_R_03

TIPOLOGIA:

TAVOLO RIUNIONI con piano ovale per 12

CARATTERISTICHE DIMENSIONALI:

L 300 x P 150 x H 75

TOLLERANZE:

Dimensioni dei piani di lavoro: ± 5 cm
Altezza dei piani da terra: $\pm 1,5$ cm

CLASSE MATERIALE:

CODICE:

DIR_TA_R_04

TIPOLOGIA:
TAVOLO RIUNIONI direzionale con piano rettangolare/ovale e struttura su 2 pannelli di legno di profondità 57 cm

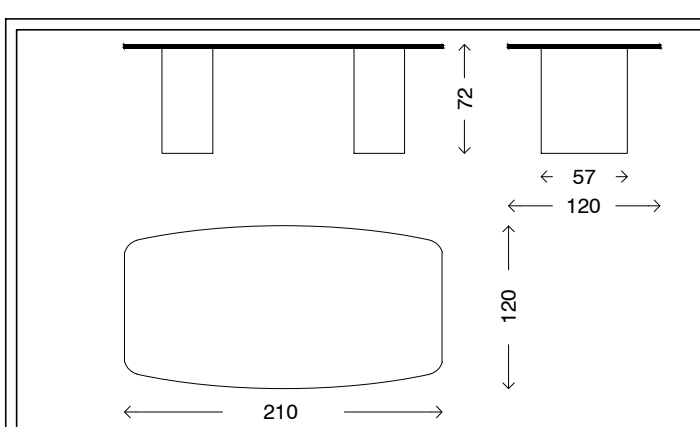
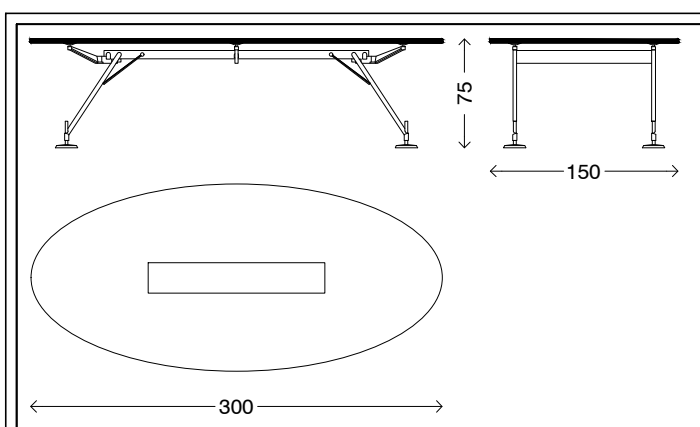
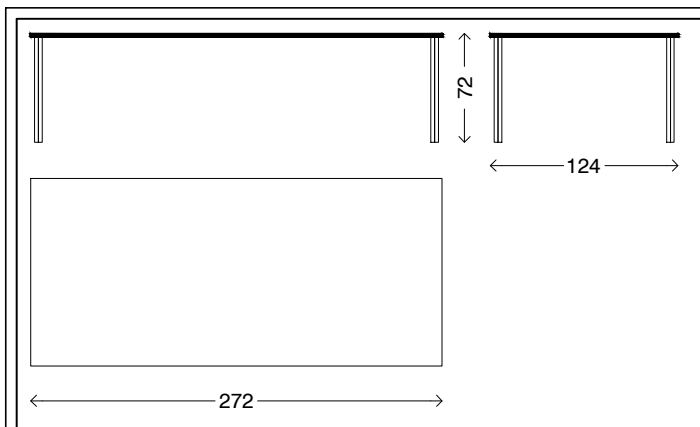
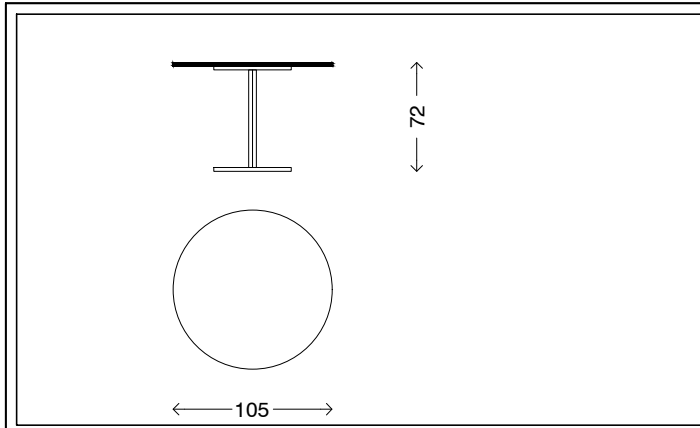
CARATTERISTICHE DIMENSIONALI:

L 240 x P 120 x H 72 cm

TOLLERANZE:

Dimensioni dei piani di lavoro: ± 5 cm
Altezza dei piani da terra: $\pm 1,5$ cm

CLASSE MATERIALE:





CONI
SERVIZI

SCHEDE TECNICHE

03- DIR

TIPOLOGIA:

Arredi Interni

CARATTERISTICHE:

Serie Direzionale

CODICE:

DIR_TA_R_05

TIPOLOGIA:

TAVOLO RIUNIONI direzionale con piano rettangolare/ovale e struttura su 2 pannelli di legno di profondità 57 cm

CARATTERISTICHE DIMENSIONALI:

L 200 x P 100 x H 72 cm

TOLLERANZE:

Dimensioni dei piani di lavoro: ± 5 cm
Altezza dei piani da terra: $\pm 1,5$ cm

CLASSE MATERIALE:

Struttura in Classe E1

CODICE:

DIR_MC_C_01

TIPOLOGIA:

CASSETTIERA

CARATTERISTICHE DIMENSIONALI:

L 41,5 x P 55 x H 60 cm

TOLLERANZE:

± 5 cm

CLASSE MATERIALE:

CODICE:

DIR_MC_S_01

TIPOLOGIA:

MOBILE DI SERVIZIO

CARATTERISTICHE DIMENSIONALI:

L 126 x P 56 x H 60 cm

TOLLERANZE:

± 5 cm

CLASSE MATERIALE:

Struttura in Classe E1

CODICE:

DIR_LI_B_01

TIPOLOGIA:

LIBRERIA BASSA ad ante con serratura e ripiano interno

CARATTERISTICHE DIMENSIONALI:

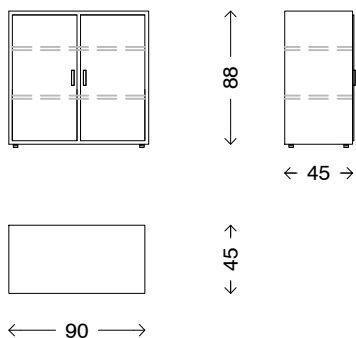
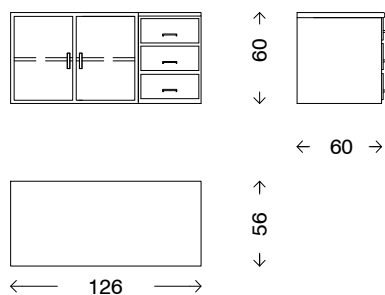
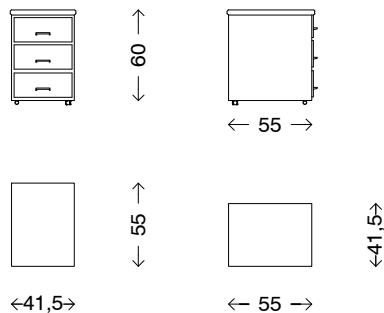
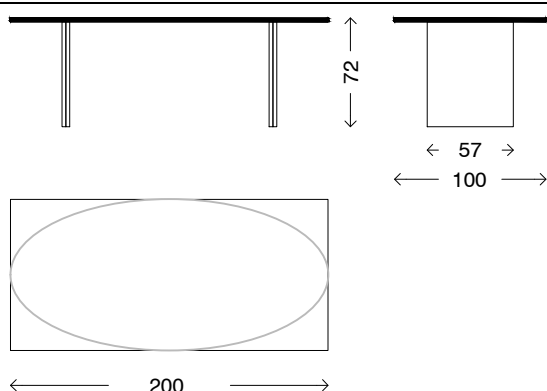
L 90 x P 45 x H 88 cm

TOLLERANZE:

± 5 cm

CLASSE MATERIALE:

Struttura in Classe E1





CONI
SERVIZI

SCHEDE TECNICHE

04- DIR

TIPOLOGIA:

Arredi Interni

CARATTERISTICHE:

Serie Direzionale

CODICE:

DIR_LI_M_01

TIPOLOGIA:

LIBRERIA MEDIA ad ante con serratura e n.2 ripiani interni

CARATTERISTICHE DIMENSIONALI:

L 90 x P 45 x H 130 cm

TOLLERANZE:

± 5 cm

CLASSE MATERIALE:

Struttura in Classe E1

CODICE:

DIR_LI_M_02

TIPOLOGIA:

LIBRERIA MEDIA ad ante in vetro satinato con telaio in alluminio con serratura e n.2 ripiani interni

CARATTERISTICHE DIMENSIONALI:

L 90 x P 45 x H 130 cm

TOLLERANZE:

± 5 cm

CLASSE MATERIALE:

Struttura in Classe E1

CODICE:

DIR_LI_A_01

TIPOLOGIA:

LIBRERIA ALTA ad ante a battenti con serratura e n.4 ripiani interni

CARATTERISTICHE DIMENSIONALI:

L 90 x P 45 x H 213 cm

TOLLERANZE:

± 5 cm

CLASSE MATERIALE:

Struttura in Classe E1

CODICE:

DIR_LI_A_02

TIPOLOGIA:

LIBRERIA ALTA ad ante a battenti cieche inferiori, e ante superiori in vetro satinato con telaio in alluminio con serratura e n. 4 ripiani interni

CARATTERISTICHE DIMENSIONALI:

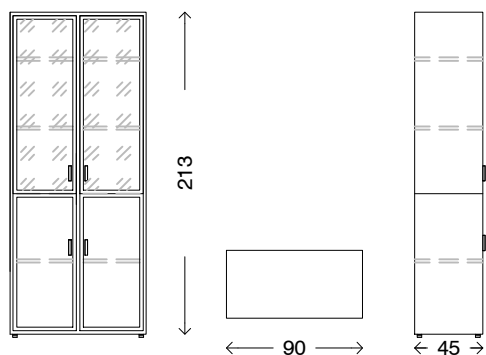
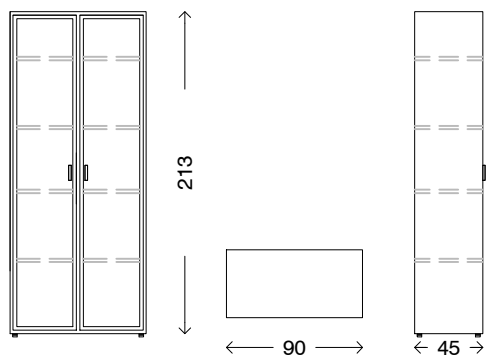
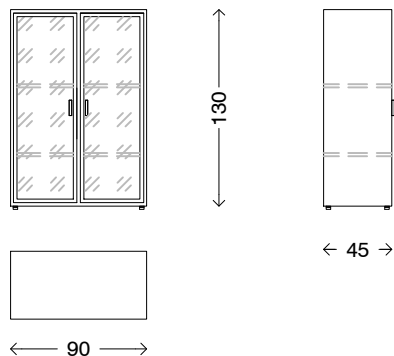
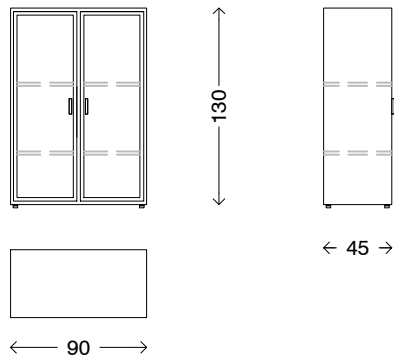
L 90 x P 45 x H 213 cm

TOLLERANZE:

± 5 cm

CLASSE MATERIALE:

Struttura in Classe E1





CONI
SERVIZI

SCHEDE TECNICHE

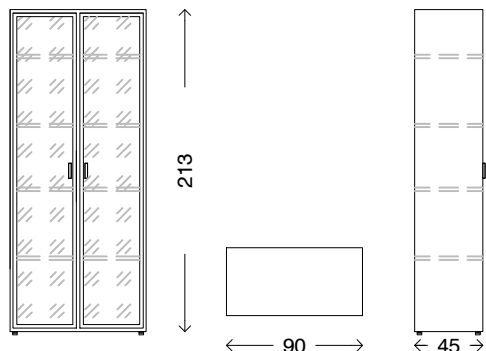
05- DIR

TIPOLOGIA:

Arredi Interni

CARATTERISTICHE:

Serie Direzionale



CODICE:

DIR_LI_A_03

TIPOLOGIA:

LIBRERIA ALTA ad ante in vetro satinato con telaio in alluminio con serratura e n. 4 ripiani interni

CARATTERISTICHE DIMENSIONALI:

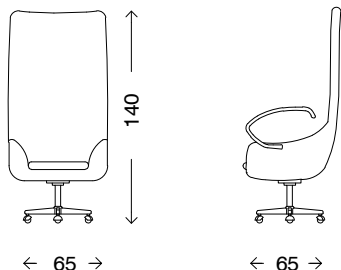
L 90 x P 45 x H 130 cm

TOLLERANZE:

± 5 cm

CLASSE MATERIALE:

Struttura in Classe E1



CODICE:

DIR_IM_P_01

TIPOLOGIA:

POLTRONA direzionale, con schienale alto, struttura in polipropilene nera

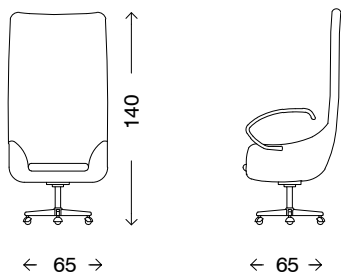
CARATTERISTICHE DIMENSIONALI:

Altezza cm.140

TOLLERANZE:

CLASSE MATERIALE:

Rivestimento in Classe 1IM



CODICE:

DIR_IM_P_02

TIPOLOGIA:

POLTRONA semi direzionale, con schienale alto, struttura in polipropilene nera

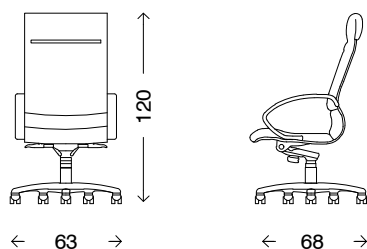
CARATTERISTICHE DIMENSIONALI:

Altezza cm.140

TOLLERANZE:

CLASSE MATERIALE:

Rivestimento in Classe 1IM



CODICE:

DIR_IM_P_03

TIPOLOGIA:

POLTRONA direzionale, con schienale alto

CARATTERISTICHE DIMENSIONALI:

L63 x P68 x H110/120

TOLLERANZE:

CLASSE MATERIALE:

Rivestimento in Classe 1IM



CONI
SERVIZI

SCHEDE TECNICHE

06- DIR

TIPOLOGIA:

Arredi Interni

CARATTERISTICHE:

Serie Direzionale

CODICE:

DIR_IM_P_03

TIPOLOGIA:

POLTRONA per sala d'attesa, con schienale alto, struttura in polipropilene nera

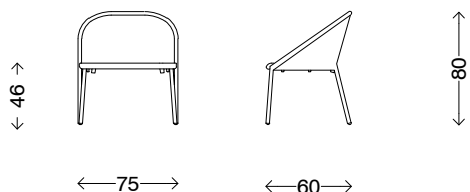
CARATTERISTICHE DIMENSIONALI:

L 75 x P 60 x H 46 cm sedile - H 80 cm schienale

TOLLERANZE:

CLASSE MATERIALE:

Rivestimento in Classe 1IM



CODICE:

DIR_IM_V_01

TIPOLOGIA:

POLTRONA visitatore direzionale, con schienale alto in polipropilene imbottito e rivestito

CARATTERISTICHE DIMENSIONALI:

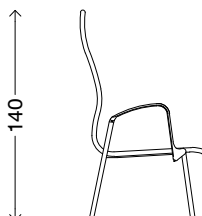
Altezza cm.140

TOLLERANZE:

+2%

CLASSE MATERIALE:

Rivestimento in Classe 1IM



CODICE:

DIR_IM_V_02

TIPOLOGIA:

POLTRONA visitatore semidirezionale

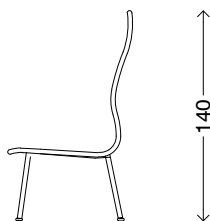
CARATTERISTICHE DIMENSIONALI:

Altezza cm.140

TOLLERANZE:

+2%

CLASSE MATERIALE:



CODICE:

DIR_IM_S_01

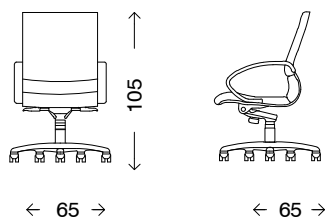
TIPOLOGIA:

15. SEDUTA semidirezionale per tavoli riunioni girevoli con braccioli

CARATTERISTICHE DIMENSIONALI:

TOLLERANZE:

CLASSE MATERIALE:





CONI
SERVIZI

SCHEDE TECNICHE

07- DIR

TIPOLOGIA:

Arredi Interni

CARATTERISTICHE:

Serie Direzionale

CODICE:

DIR_IM_D_01

TIPOLOGIA:

DIVANO 2 posti

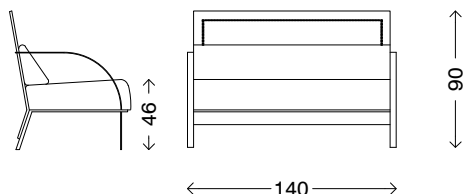
CARATTERISTICHE DIMENSIONALI:

L 140x P 68 x H 46 cm sedile - H 74 cm schienale

TOLLERANZE:

CLASSE MATERIALE:

Rivestimento in Classe 1IM



CODICE:

DIR_AC_TA_01

TIPOLOGIA:

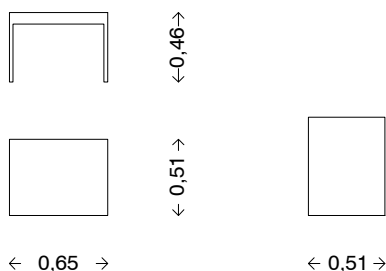
TAVOLO BASSO attesa

CARATTERISTICHE DIMENSIONALI:

L65xP52x46H

TOLLERANZE:

CLASSE MATERIALE:



CODICE:

DIR_AC_AB_01

TIPOLOGIA:

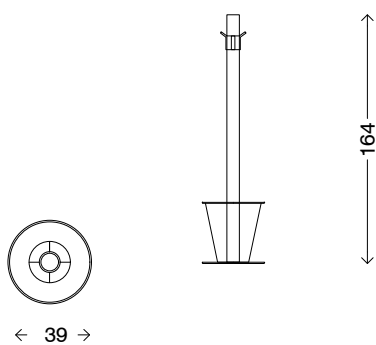
APPENDIABITI in acciaio

CARATTERISTICHE DIMENSIONALI:

Base Diam 39 cm x H 164 cm

TOLLERANZE:

CLASSE MATERIALE:



CODICE:

DIR_AC_AB_02

TIPOLOGIA:

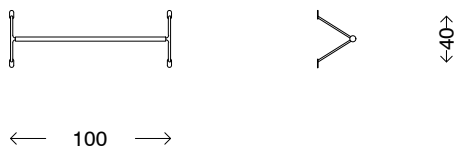
APPENDIABITI in acciaio

CARATTERISTICHE DIMENSIONALI:

100 cm x H 40 cm

TOLLERANZE:

CLASSE MATERIALE:





CONI
SERVIZI

SCHEDE TECNICHE

08- DIR

TIPOLOGIA:

Arredi Interni

CARATTERISTICHE:

Serie Direzionale

CODICE:

DIR_AC_C_01

TIPOLOGIA:

CESTINO GETTACARTE PER SCRIVANIA

CARATTERISTICHE DIMENSIONALI:

Dim. Diam 25 cm x H 32 cm

TOLLERANZE:

± 5 mm

CLASSE MATERIALE:



<25>



<32>

CODICE:

DIR_AC_T_01

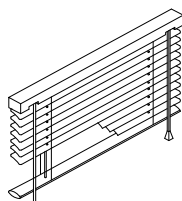
TIPOLOGIA:

TENDE VENEZIANE

CARATTERISTICHE DIMENSIONALI:

TOLLERANZE:

CLASSE MATERIALE:



CODICE:

DIR_AC_T_02

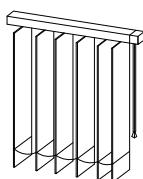
TIPOLOGIA:

TENDE A PANNELLI VERTICALI

CARATTERISTICHE DIMENSIONALI:

TOLLERANZE:

CLASSE MATERIALE:



CODICE:

DIR_AC_T_03

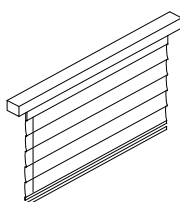
TIPOLOGIA:

TENDE A PACCHETTO

CARATTERISTICHE DIMENSIONALI:

TOLLERANZE:

CLASSE MATERIALE:





CONI
SERVIZI

SCHEDE TECNICHE

09- DIR

TIPOLOGIA:

Arredi Interni

CARATTERISTICHE:

Serie Direzionale

CODICE:

DIR_IL_TA_01

TIPOLOGIA:

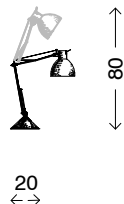
LAMPADA DA TAVOLO

CARATTERISTICHE DIMENSIONALI:

Estensione massimo 80 cm

TOLLERANZE:

CLASSE MATERIALE:



CODICE:

DIR_IL_TA_02

TIPOLOGIA:

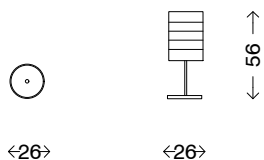
LAMPADA DA TAVOLO

CARATTERISTICHE DIMENSIONALI:

Diam. 26 cm x 56 cm H

TOLLERANZE:

CLASSE MATERIALE:



CODICE:

DIR_IL_TA_03

TIPOLOGIA:

LAMPADA DA TAVOLO

CARATTERISTICHE DIMENSIONALI:

Diam. 23 cm x 76 cm H

TOLLERANZE:

CLASSE MATERIALE:



CODICE:

DIR_IL_TE_01

TIPOLOGIA:

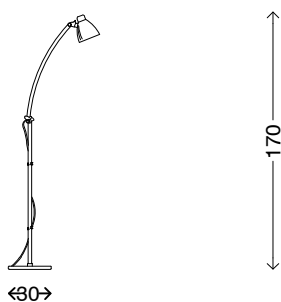
LAMPADA DA TERRA

CARATTERISTICHE DIMENSIONALI:

Diam. 31 cm x H 170 cm.

TOLLERANZE:

CLASSE MATERIALE:





CONI
SERVIZI

SCHEDE TECNICHE

10- DIR

TIPOLOGIA:

Arredi Interni

CARATTERISTICHE:

Serie Direzionale

CODICE:

DIR_IL_TE_02

TIPOLOGIA:

LAMPADA DA TERRA

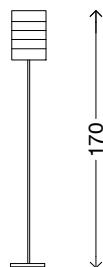
CARATTERISTICHE DIMENSIONALI:

Diam. 26 cm x 172 cm H

TOLLERANZE:

CLASSE MATERIALE:

◉
<26>



<26>

CODICE:

DIR_PV_DI_01

TIPOLOGIA:

MODULI VERTICALI - PARETE DIVISORIA VETRATA

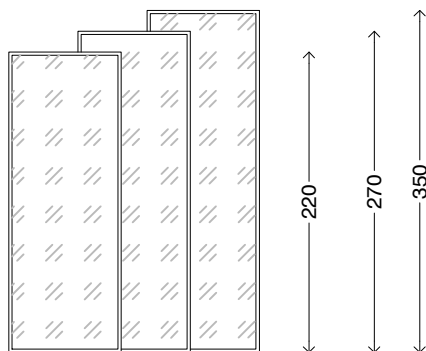
CARATTERISTICHE DIMENSIONALI:

L 100 cm
H massima di 3,50 mt

TOLLERANZE:

± 10 cm

CLASSE MATERIALE:



< 100 >

CODICE:

DIR_PV_DI_02

TIPOLOGIA:

MODULI VERTICALI - PARETE DIVISORIA VETRATA

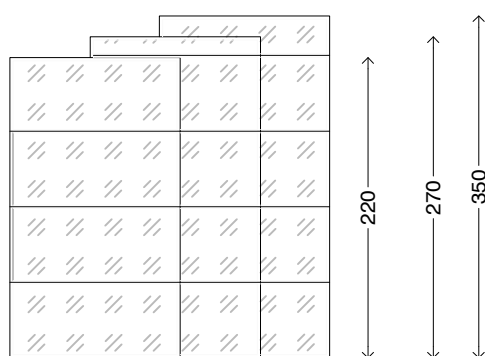
CARATTERISTICHE DIMENSIONALI:

L 150 cm
H massima di 3,50 mt

TOLLERANZE:

± 10 cm

CLASSE MATERIALE:



< 150 >

CODICE:

DIR_PV_P_01

TIPOLOGIA:

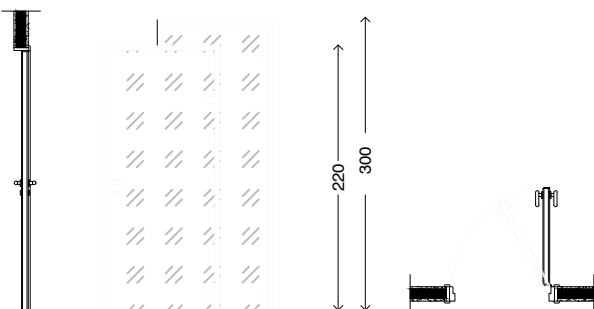
MODULI PORTA TRASPARENTE

CARATTERISTICHE DIMENSIONALI:

L 100 cm
H massima di 3,00 mt

TOLLERANZE:

CLASSE MATERIALE:



< 100 >

< 100 >



CONI
SERVIZI

SCHEDE TECNICHE

11- DIR

TIPOLOGIA:

Arredi Interni

CARATTERISTICHE:

Serie Direzionale

CODICE:

DIR_PC_DI_01

TIPOLOGIA:

MODULI VERTICALI - PARETE DIVISORIA CIECA

CARATTERISTICHE DIMENSIONALI:

L 100 cm
H massima di 3,50 mt

TOLLERANZE:

± 10 cm

CLASSE MATERIALE:

CODICE:

DIR_PC_DI_02

TIPOLOGIA:

MODULI ORIZZONTALI - PARETE DIVISORIA CIECA

CARATTERISTICHE DIMENSIONALI:

L 150 cm
H massima di 3,50 mt

TOLLERANZE:

± 10 cm

CLASSE MATERIALE:

CODICE:

DIR_PC_P_01

TIPOLOGIA:

MODULO PORTA CIECA

CARATTERISTICHE DIMENSIONALI:

L 100 cm
H massima di 2,70 mt

TOLLERANZE:

CLASSE MATERIALE:

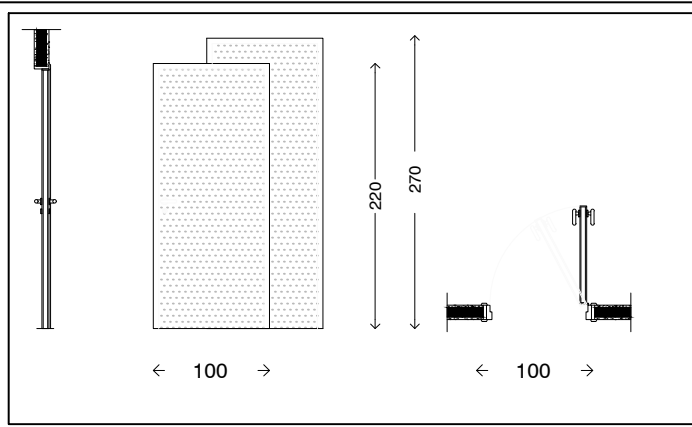
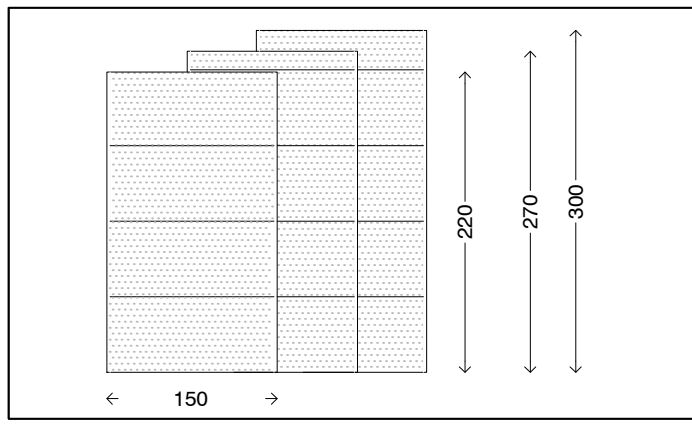
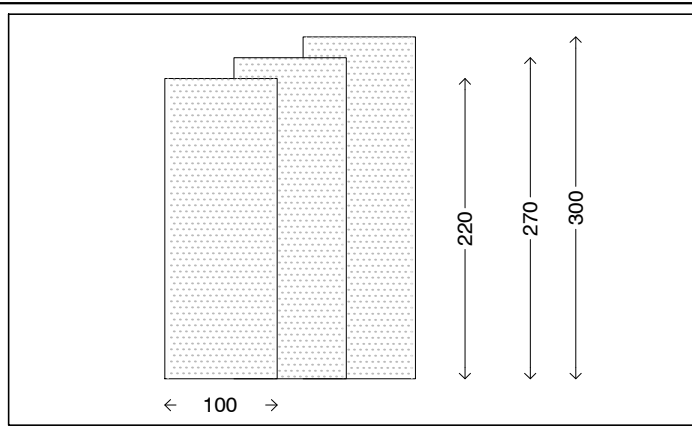


TIPOLOGIA:

CARATTERISTICHE DIMENSIONALI:

TOLLERANZE:

CLASSE MATERIALE:

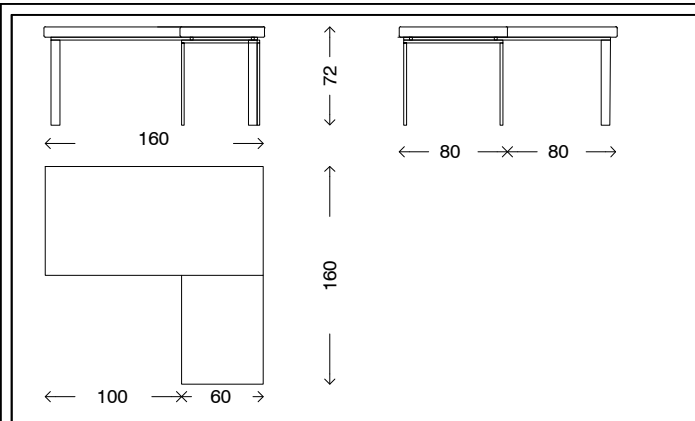
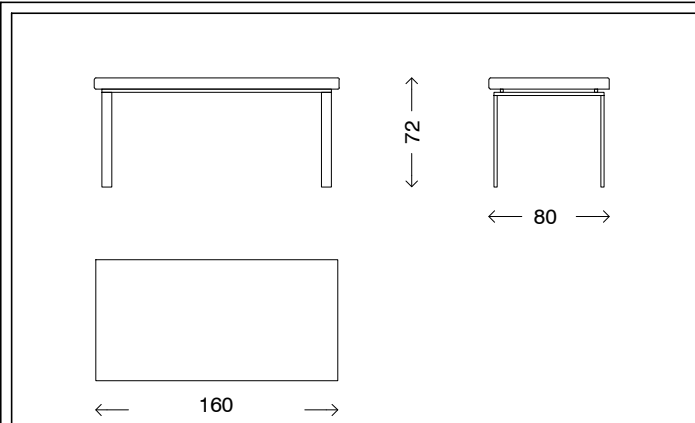
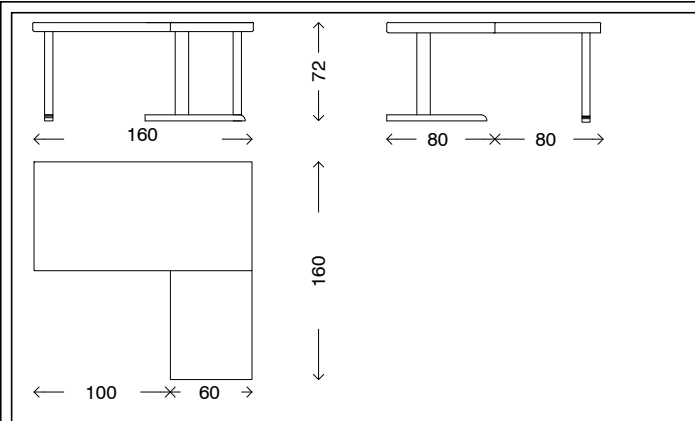
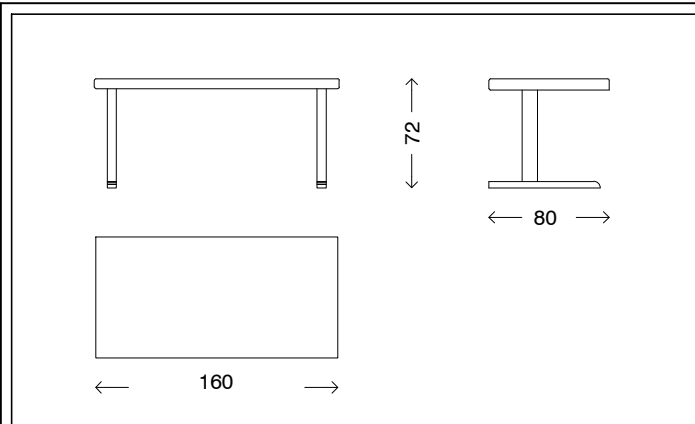


TIPOLOGIA:
Arredi Interni
CARATTERISTICHE:
Serie Operativa
CODICE:
OP_TA_S_01
TIPOLOGIA:
SCRIVANIA OPERATIVA con gambe singole laterali a "T" rovescia
CARATTERISTICHE DIMENSIONALI:
L 160 x P 80 x H 72 cm
TOLLERANZE:
 Dimensioni dei piani di lavoro: ± 5 cm
 Altezza dei piani da terra: $\pm 1,5$ cm

CLASSE MATERIALE:
CODICE:
OP_TA_SP_01
TIPOLOGIA:
COMPOSIZIONE OPERATIVA con gambe singole laterali a "T" rovescia
CARATTERISTICHE DIMENSIONALI:
L 160 x P 80 x H 72 cm scrivania
L 80 x P 60 x H 2,5 cm appendice laterale
TOLLERANZE:
 Dimensioni dei piani di lavoro: ± 5 cm
 Altezza dei piani da terra: $\pm 1,5$ cm

CLASSE MATERIALE:
CODICE:
OP_TA_S_02
TIPOLOGIA:
SCRIVANIA OPERATIVA con gambe singole laterali a "U" rovescia
CARATTERISTICHE DIMENSIONALI:
L 160 x P 80 x H 73,5 cm
TOLLERANZE:
 Dimensioni dei piani di lavoro: ± 5 cm
 Altezza dei piani da terra: $\pm 1,5$ cm

CLASSE MATERIALE:
CODICE:
OP_TA_SP_02
TIPOLOGIA:
COMPOSIZIONE OPERATIVA con gambe singole laterali a "T" rovescia
CARATTERISTICHE DIMENSIONALI:
L 160 x P 80 x H 72 cm scrivania
L 80 x P 60 x H 2,5 cm appendice laterale
TOLLERANZE:
 Dimensioni dei piani di lavoro: ± 5 cm
 Altezza dei piani da terra: $\pm 1,5$ cm

CLASSE MATERIALE:


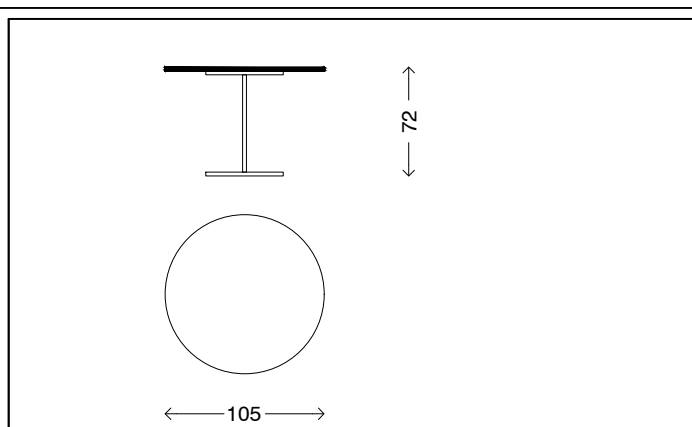
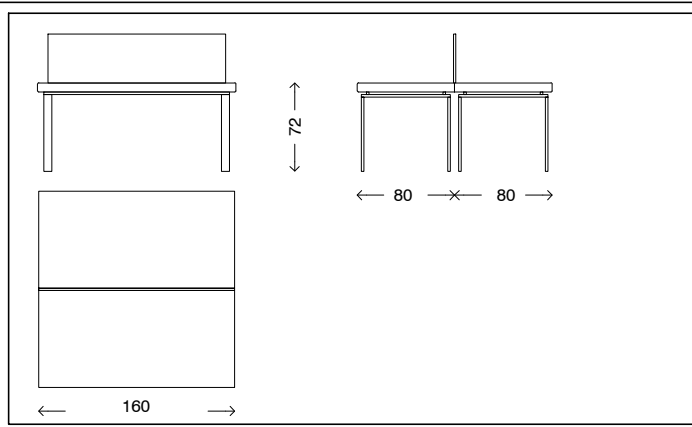
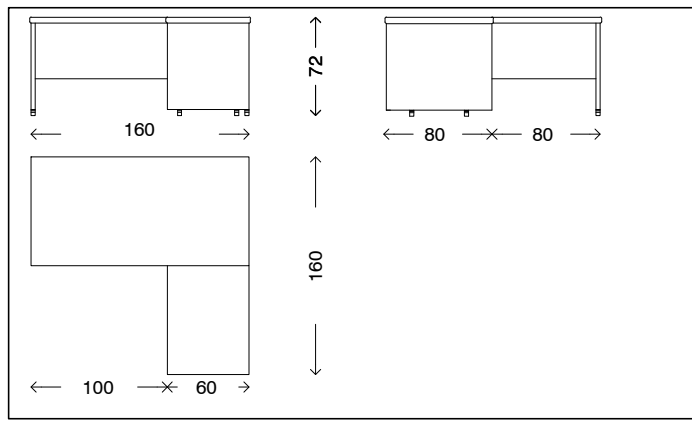
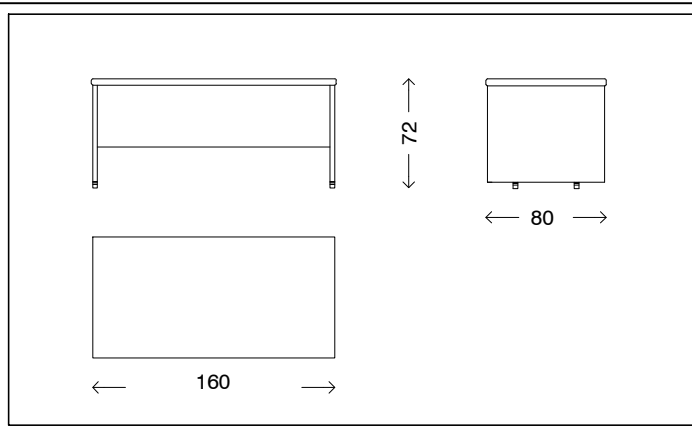
TIPOLOGIA:
Arredi Interni
CARATTERISTICHE:
Serie Operativa
CODICE:
OP_TA_S_03
TIPOLOGIA:
SCRIVANIA OPERATIVA pannellata
CARATTERISTICHE DIMENSIONALI:
L 160 x P 80 x H 72 cm
TOLLERANZE:
 Dimensioni dei piani di lavoro: ± 5 cm
 Altezza dei piani da terra: $\pm 1,5$ cm

CLASSE MATERIALE:
CODICE:
OP_TA_SP_03
TIPOLOGIA:
COMPOSIZIONE OPERATIVA pannellata
CARATTERISTICHE DIMENSIONALI:
L 160 x P 80 x H 72 cm scrivania
L 80 x P 60 x H 2,5 cm appendice laterale
TOLLERANZE:
 Dimensioni dei piani di lavoro: ± 5 cm
 Altezza dei piani da terra: $\pm 1,5$ cm

CLASSE MATERIALE:
CODICE:
OP_SP_01
TIPOLOGIA:
COMPOSIZIONE ISOLA OPERATIVA
CARATTERISTICHE DIMENSIONALI:
 L. 160 x P. 165 x 74 cm H scrivania
 L. 145 x P. 2 x 40 cm H schermo divisorio

TOLLERANZE:
 Dimensioni dei piani di lavoro: ± 5 cm
 Altezza dei piani da terra: $\pm 1,5$ cm

CLASSE MATERIALE:
CODICE:
OP_TA_R_01
TIPOLOGIA:
TAVOLO RIUNIONI operativo con piano tondo e struttura con basamento metallico
CARATTERISTICHE DIMENSIONALI:
diametro 105 x H 72 cm
TOLLERANZE:
 Dimensioni dei piani di lavoro: ± 5 cm
 Altezza dei piani da terra: $\pm 1,5$ cm

CLASSE MATERIALE:




CONI
SERVIZI

SCHEDE TECNICHE

03- OP

TIPOLOGIA:

Arredi Interni

CARATTERISTICHE:

Serie Operativa

CODICE:

OP_MC_C_01

TIPOLOGIA:

CASSETTIERA

CARATTERISTICHE DIMENSIONALI:

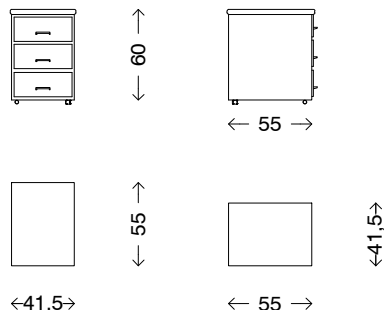
L 41,5 x P 55 x H 60 cm

TOLLERANZE:

± 5 cm

CLASSE MATERIALE:

Struttura in Classe E1



CODICE:

OP_AR_B_01

TIPOLOGIA:

ARMADIO BASSO ad ante con serratura e ripiano interno

CARATTERISTICHE DIMENSIONALI:

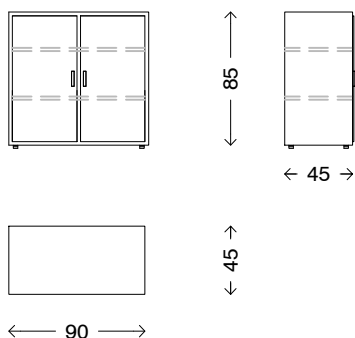
L 90 x P 45 x H 85 cm

TOLLERANZE:

± 5 mm

CLASSE MATERIALE:

Struttura in Classe E1



CODICE:

OP_AR_B_02

TIPOLOGIA:

ARMADIO BASSO CLASSIFICATORE a 2 cassetti estraibili con serratura e ripiano interno

CARATTERISTICHE DIMENSIONALI:

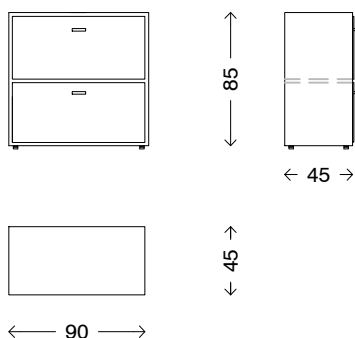
L 90 x P 45 x H 85 cm

TOLLERANZE:

± 5 mm

CLASSE MATERIALE:

Struttura in Classe E1



CODICE:

OP_AR_B_03

TIPOLOGIA:

ARMADIO BASSO ad ante scorrevoli con serratura e ripiano interno

CARATTERISTICHE DIMENSIONALI:

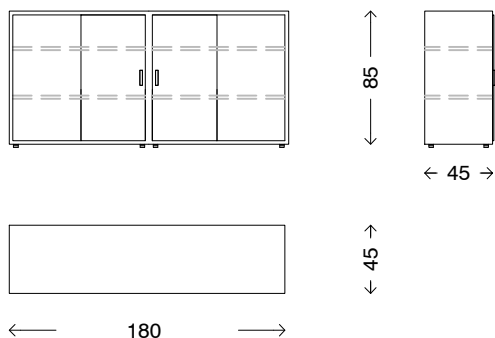
L 180 x P 50,5 x H 88 cm

TOLLERANZE:

± 5 mm

CLASSE MATERIALE:

Struttura in Classe E1





CONI
SERVIZI

SCHEDE TECNICHE

04- OP

TIPOLOGIA:

Arredi Interni

CARATTERISTICHE:

Serie Operativa

CODICE:

OP_AR_M_01

TIPOLOGIA:

ARMADIO MEDIO ad ante con serratura e n. 2 ripiani interni

CARATTERISTICHE DIMENSIONALI:

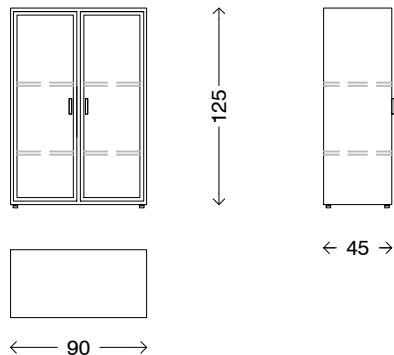
L 90 x P 45 P x H 125 cm

TOLLERANZE:

± 5 mm

CLASSE MATERIALE:

Struttura in Classe E1



CODICE:

OP_AR_M_02

TIPOLOGIA:

ARMADIO MEDIO ad ante in vetro satinato con telaio in alluminio con serratura e n. 2 ripiani interni

CARATTERISTICHE DIMENSIONALI:

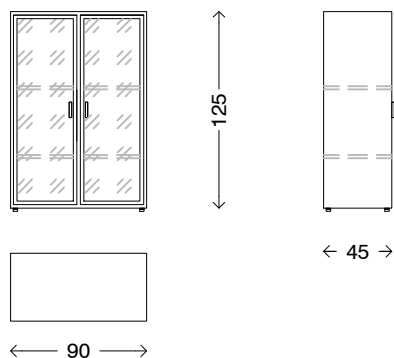
L 90 x P 45 x H 125 cm

TOLLERANZE:

± 5 mm

CLASSE MATERIALE:

Struttura in Classe E1



CODICE:

OP_AR_A_01

TIPOLOGIA:

ARMADIO ALTO ad ante con serratura e n. 4 ripiani interni

CARATTERISTICHE DIMENSIONALI:

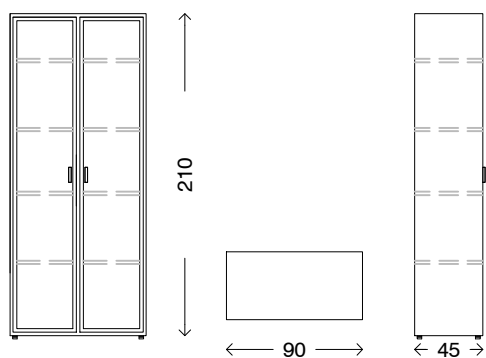
L 90 x P 45 x H 210 cm

TOLLERANZE:

± 5 mm

CLASSE MATERIALE:

Struttura in Classe E1



CODICE:

OP_AR_A_02

TIPOLOGIA:

ARMADIO ALTO ad ante inferiori cieche ed ante superiori in vetro satinato con serratura e n. 4 ripiani interni

CARATTERISTICHE DIMENSIONALI:

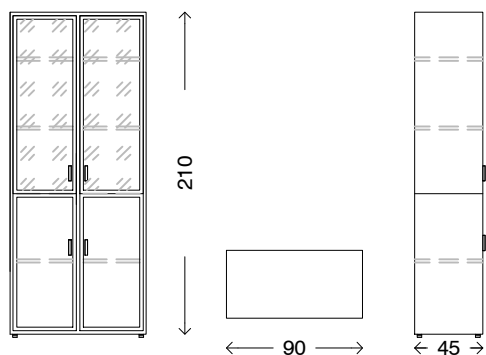
L 90 x P 45 x H 210 cm

TOLLERANZE:

± 5 mm

CLASSE MATERIALE:

Struttura in Classe E1





CONI
SERVIZI

SCHEDE TECNICHE

05- OP

TIPOLOGIA:
Arredi Interni

CARATTERISTICHE:
Serie Operativa

CODICE:

OP_IM_P_01

TIPOLOGIA:

POLTRONA OPERATIVA ergonomica

CARATTERISTICHE DIMENSIONALI:

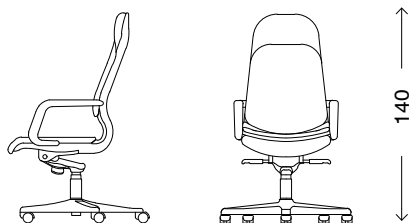
Altezza cm. 140

TOLLERANZE:

+2%

CLASSE MATERIALE:

Rivestimento in Classe 1IM



CODICE:

OP_IM_V_01

TIPOLOGIA:

POLTRONA OPERATIVA visitatore

CARATTERISTICHE DIMENSIONALI:

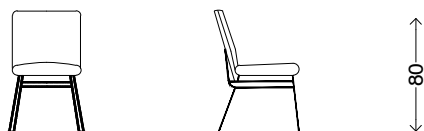
Altezza cm. 80

TOLLERANZE:

+2%

CLASSE MATERIALE:

Rivestimento in Classe 1IM



CODICE:

OP_IM_P_01

TIPOLOGIA:

POLTRONA per sala d'attesa, con schienale alto, struttura in polipropilene nera

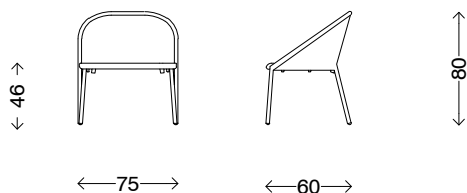
CARATTERISTICHE DIMENSIONALI:

L 75 x P 60 x H 46 cm sedile - H 80 cm schienale

TOLLERANZE:

CLASSE MATERIALE:

Rivestimento in Classe 1IM



CODICE:

DIR_IM_D_01

TIPOLOGIA:

DIVANO 2 posti

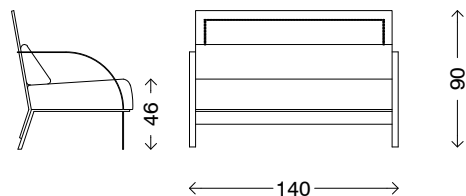
CARATTERISTICHE DIMENSIONALI:

L 140x P 68 x H 46 cm sedile - H 74 cm schienale

TOLLERANZE:

CLASSE MATERIALE:

Rivestimento in Classe 1IM





CONI
SERVIZI

SCHEDE TECNICHE

06- OP

TIPOLOGIA:

Arredi Interni

CARATTERISTICHE:

Serie Operativa

CODICE:

OP_AC_TA_01

TIPOLOGIA:

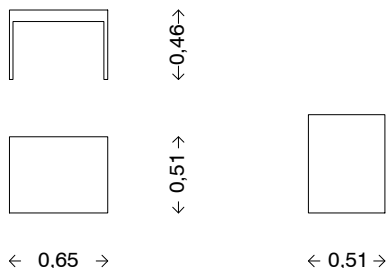
TAVOLO BASSO attesa

CARATTERISTICHE DIMENSIONALI:

L65xP52x46H

TOLLERANZE:

CLASSE MATERIALE:



CODICE:

OP_AC_AB_01

TIPOLOGIA:

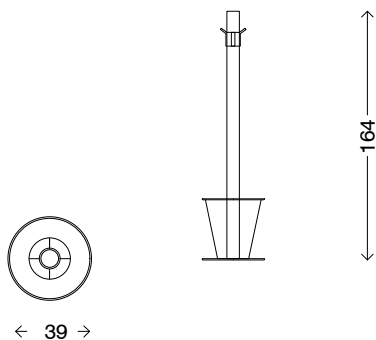
APPENDIABITI in acciaio

CARATTERISTICHE DIMENSIONALI:

Dim. Base Diam 39 cm x H 164 cm

TOLLERANZE:

CLASSE MATERIALE:



CODICE:

OP_AC_AB_02

TIPOLOGIA:

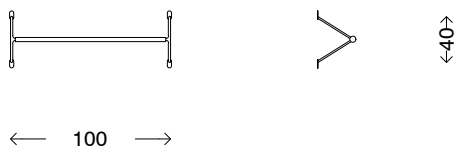
APPENDIABITI in acciaio

CARATTERISTICHE DIMENSIONALI:

100 cm x H 40 cm

TOLLERANZE:

CLASSE MATERIALE:



OP_AC_C_01

TIPOLOGIA:

CESTINO GETTACARTE PER SCRIVANIA

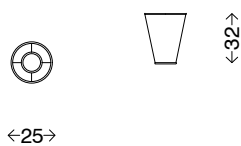
CARATTERISTICHE DIMENSIONALI:

Diam 25 cm x H 32 cm

TOLLERANZE:

± 5 mm

CLASSE MATERIALE:





CONI
SERVIZI

SCHEDE TECNICHE

07- OP

TIPOLOGIA:

Arredi Interni

CARATTERISTICHE:

Serie Operativa

CODICE:

OP_AC_T_01

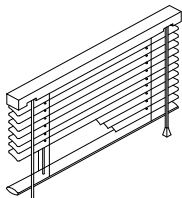
TIPOLOGIA:

TENDE VENEZIANE

CARATTERISTICHE DIMENSIONALI:

TOLLERANZE:

CLASSE MATERIALE:



CODICE:

OP_AC_T_02

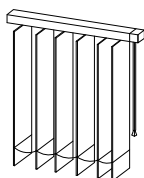
TIPOLOGIA:

TENDE A PANNELLI VERTICALI

CARATTERISTICHE DIMENSIONALI:

TOLLERANZE:

CLASSE MATERIALE:



CODICE:

OP_AC_T_03

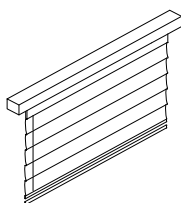
TIPOLOGIA:

TENDE A PACCHETTO

CARATTERISTICHE DIMENSIONALI:

TOLLERANZE:

CLASSE MATERIALE:



OP_DESK_01

TIPOLOGIA:

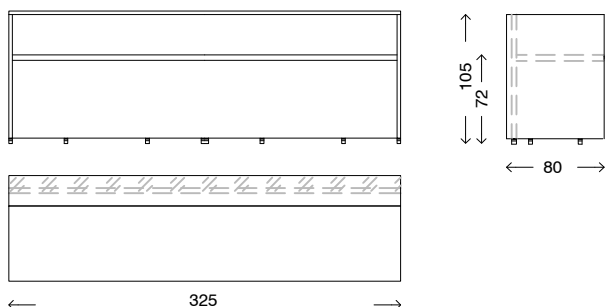
RECEPTION

CARATTERISTICHE DIMENSIONALI:

L 325x105Hx80P cm

TOLLERANZE:

CLASSE MATERIALE:





CONI
SERVIZI

SCHEDE TECNICHE

08- OP

TIPOLOGIA:

Arredi Interni

CARATTERISTICHE:

Serie Operativa

CODICE:

OP_IL_TA_01

TIPOLOGIA:

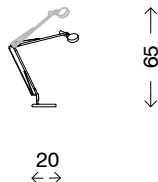
LAMPADA DA TAVOLO

CARATTERISTICHE DIMENSIONALI:

Diam. 20 cm
Estensione massimo 65 cm

TOLLERANZE:

CLASSE MATERIALE:



CODICE:

OP_IL_TA_02

TIPOLOGIA:

LAMPADA DA TAVOLO

CARATTERISTICHE DIMENSIONALI:

Estensione massimo 55 cm

TOLLERANZE:

CLASSE MATERIALE:



CODICE:

OP_IL_TE_01

TIPOLOGIA:

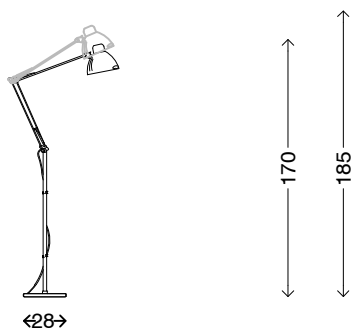
LAMPADA DA TERRA

CARATTERISTICHE DIMENSIONALI:

Diam. 28 cm x H 170 cm
Estensione massimo 185 cm

TOLLERANZE:

CLASSE MATERIALE:



OP_SC_01

TIPOLOGIA:

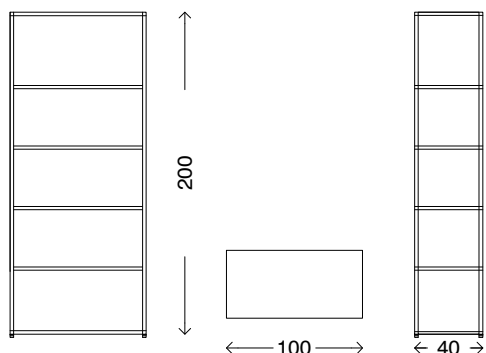
SCAFFALATURA METALLICA

CARATTERISTICHE DIMENSIONALI:

L.100 X P.40 X H.200 CM

TOLLERANZE:

CLASSE MATERIALE:





CONI
SERVIZI

SCHEDE TECNICHE

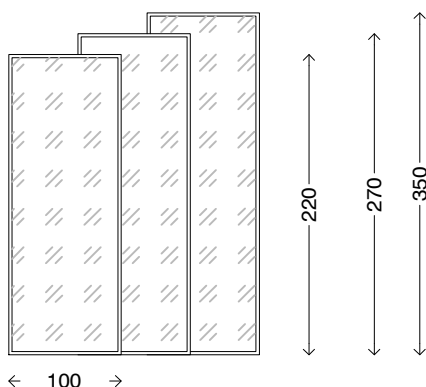
09- OP

TIPOLOGIA:

Arredi Interni

CARATTERISTICHE:

Serie Operativa



CODICE:

OP_PV_DI_01

TIPOLOGIA:

MODULI VERTICALI - PARETE DIVISORIA VETRATA

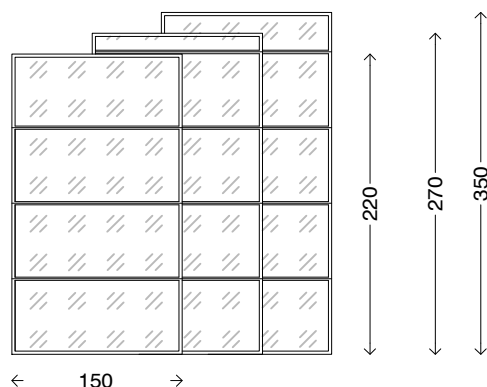
CARATTERISTICHE DIMENSIONALI:

L 100 cm
H massima di 3,50 mt

TOLLERANZE:

± 10 cm

CLASSE MATERIALE:



CODICE:

OP_PV_DI_02

TIPOLOGIA:

MODULI VERTICALI - PARETE DIVISORIA VETRATA

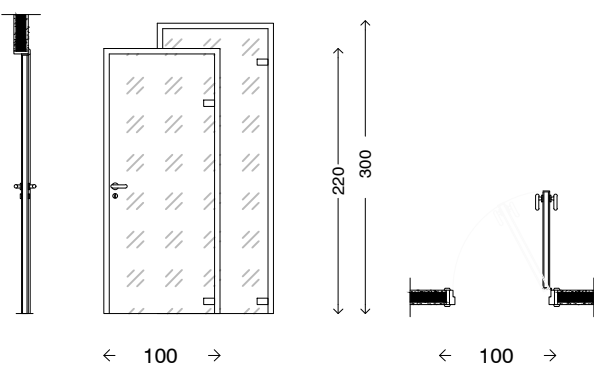
CARATTERISTICHE DIMENSIONALI:

L 150 cm
H massima di 3,50 mt

TOLLERANZE:

± 10 cm

CLASSE MATERIALE:



CODICE:

OP_PV_P_01

TIPOLOGIA:

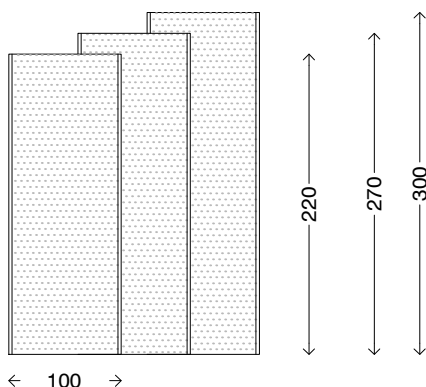
MODULI PORTA TRASPARENTE

CARATTERISTICHE DIMENSIONALI:

L 100 cm
H massima di 3,00 mt

TOLLERANZE:

CLASSE MATERIALE:



CODICE:

OP_PC_DI_01

TIPOLOGIA:

MODULI VERTICALI - PARETE DIVISORIA CIECA

CARATTERISTICHE DIMENSIONALI:

L 100 cm
H massima di 3,50 mt

TOLLERANZE:

± 10 cm

CLASSE MATERIALE:



CONI
SERVIZI

SCHEDE TECNICHE

10- OP

TIPOLOGIA:

Arredi Interni

CARATTERISTICHE:

Serie Operativa

CODICE:

OP_PC_DI_02

TIPOLOGIA:

MODULI ORIZZONTALI - PARETE DIVISORIA CIECA

CARATTERISTICHE DIMENSIONALI:

L 150 cm
H massima di 3,50 mt

TOLLERANZE:

± 10 cm

CLASSE MATERIALE:

CODICE:

OP_PC_P_01

TIPOLOGIA:

MODULO PORTA CIECA

CARATTERISTICHE DIMENSIONALI:

L 100 cm
H massima di 2,70 mt

TOLLERANZE:

CLASSE MATERIALE:

CODICE:

OP_PD_01

TIPOLOGIA:

Pannello divisorio cm 120x140h

CARATTERISTICHE DIMENSIONALI:

L 120 X 140 cm

TOLLERANZE:

± 10 cm

CLASSE MATERIALE:

OP_PD_02

TIPOLOGIA:

Parete divisoria bassa cm 100x160h

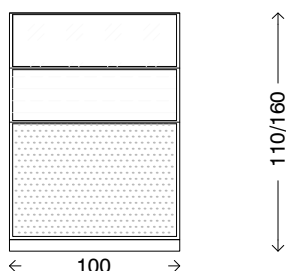
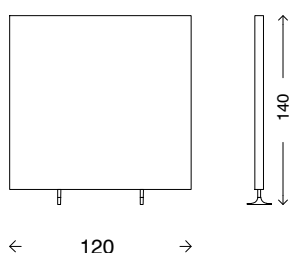
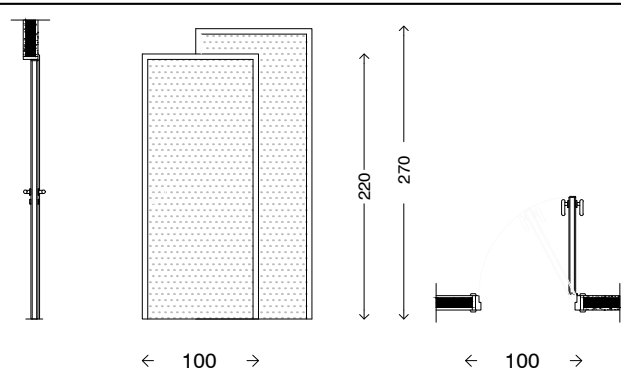
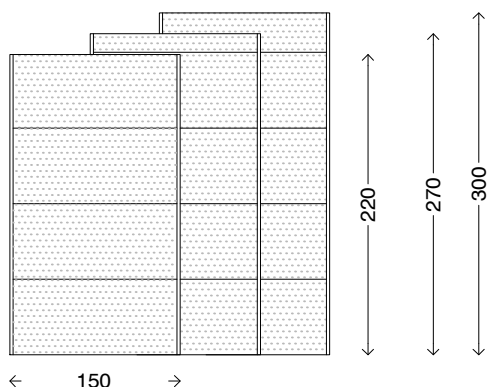
CARATTERISTICHE DIMENSIONALI:

L 100 X 110/160 cm

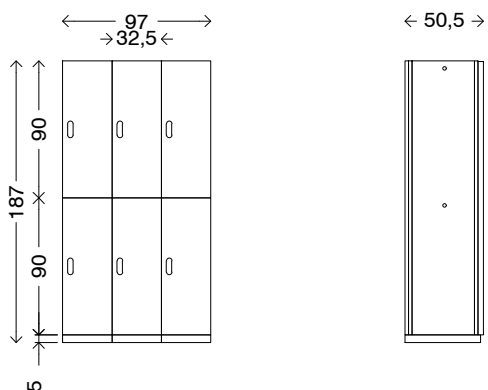
TOLLERANZE:

± 10 cm

CLASSE MATERIALE:



TIPOLOGIA:
Arredi Interni

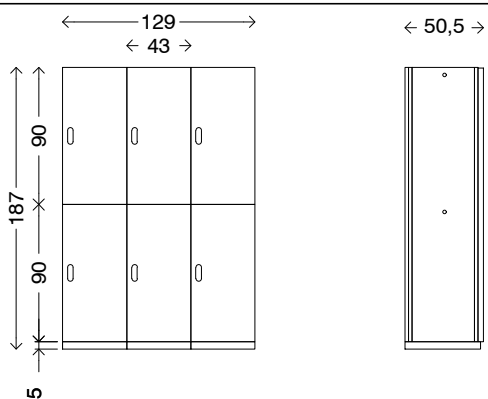
 CARATTERISTICHE:
Serie Tecnica
LAMINATO

 CODICE:
TEC_I_AR_01

 TIPOLOGIA:
ARMADIO SPOGLIATOIO ANTE SOVRAPPOSTE SU ZOCCOLO DI SUPPORTO

 CARATTERISTICHE DIMENSIONALI:
 L 97 x P 50,5 x H 187 cm

 TOLLERANZE:
 ± 5 mm

CLASSE MATERIALE:

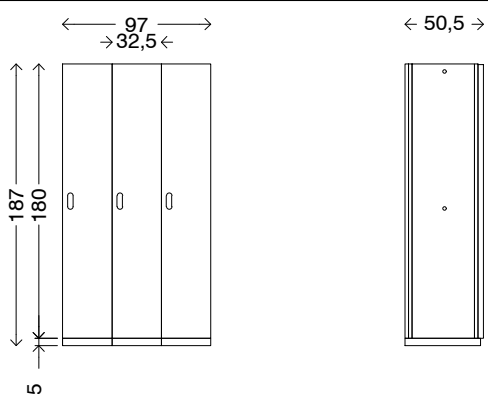

 CODICE:
TEC_I_AR_01_B

 TIPOLOGIA:
ARMADIO SPOGLIATOIO ANTE SOVRAPPOSTE SU ZOCCOLO DI SUPPORTO

 CARATTERISTICHE DIMENSIONALI:
 L 129 x P 50,5 x H 187 cm

 TOLLERANZE:
 ± 5 mm

CLASSE MATERIALE:

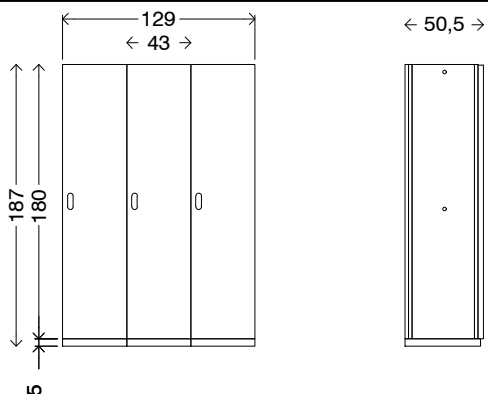

 CODICE:
TEC_I_AR_02

 TIPOLOGIA:
ARMADIO SPOGLIATOIO ANTA UNICA SU ZOCCOLO DI SUPPORTO

 CARATTERISTICHE DIMENSIONALI:
 L 97 x P 50,5 x H 187 cm

 TOLLERANZE:
 ± 5 mm

CLASSE MATERIALE:


 CODICE:
TEC_I_AR_02_B

 TIPOLOGIA:
ARMADIO SPOGLIATOIO ANTA UNICA SU ZOCCOLO DI SUPPORTO

 CARATTERISTICHE DIMENSIONALI:
 L 129 x P 50,5 x H 187 cm

 TOLLERANZE:
 ± 5 mm

CLASSE MATERIALE:



CONI
SERVIZI

SCHEDE TECNICHE

02-TEC

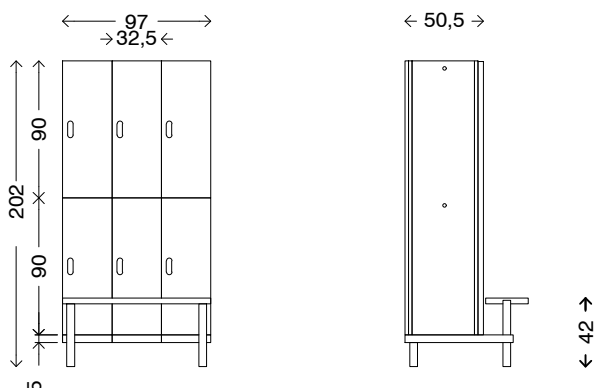
TIPOLOGIA:

Arredi Interni

CARATTERISTICHE:

Serie Tecnica

LAMINATO



CODICE:

TEC_I_AR_03

TIPOLOGIA:

ARMADIO SPOGLIATOIO ANTE SOVRAPPOSTE
CON PANCHINA SU ZOCCOLO DI SUPPORTO

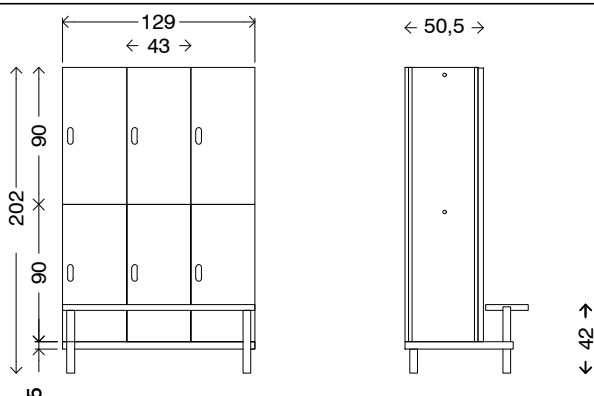
CARATTERISTICHE DIMENSIONALI:

L 97 x P 50,5 x H 202 cm

TOLLERANZE:

± 5 mm

CLASSE MATERIALE:



CODICE:

TEC_I_AR_03_B

TIPOLOGIA:

ARMADIO SPOGLIATOIO ANTE SOVRAPPOSTE
CON PANCHINA SU ZOCCOLO DI SUPPORTO

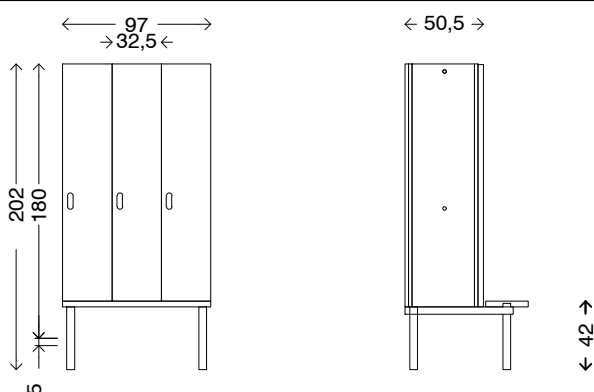
CARATTERISTICHE DIMENSIONALI:

L 129 x P 50,5 x H 202 cm

TOLLERANZE:

± 5 mm

CLASSE MATERIALE:



CODICE:

TEC_I_AR_04

TIPOLOGIA:

ARMADIO SPOGLIATOIO ANTA UNICA CON
PANCHINA SU ZOCCOLO DI SUPPORTO

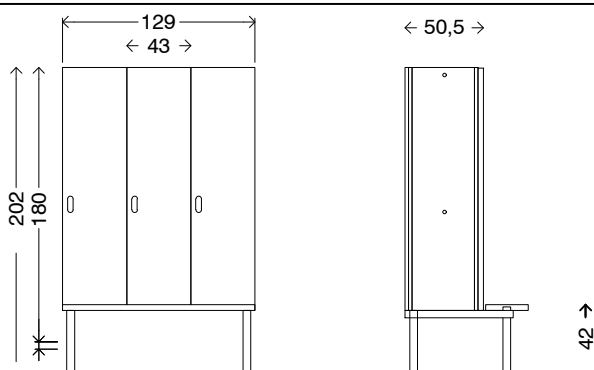
CARATTERISTICHE DIMENSIONALI:

L 97 x P 50,5 x H 202 cm

TOLLERANZE:

± 5 mm

CLASSE MATERIALE:



CODICE:

TEC_I_AR_04_B

TIPOLOGIA:

ARMADIO SPOGLIATOIO ANTA UNICA CON
PANCHINA SU ZOCCOLO DI SUPPORTO

CARATTERISTICHE DIMENSIONALI:

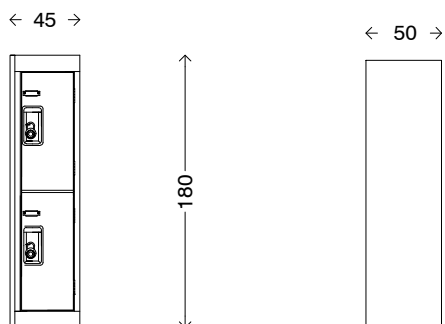
L 129 x P 50,5 x H 202 cm
P 81 cm

TOLLERANZE:

± 5 mm

CLASSE MATERIALE:

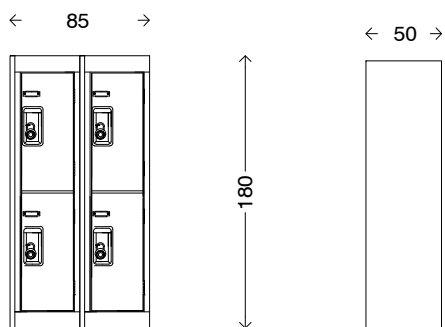
TIPOLOGIA:
Arredi Interni

 CARATTERISTICHE:
Serie Tecnica
ACCIAIO

 CODICE:
TEC_a_AR_01

 TIPOLOGIA:
ARMADIO SPOGLIATOIO ANTE SOVRAPPOSTE - 2 POSTI

 CARATTERISTICHE DIMENSIONALI:
 L45 x P50 x H180 cm

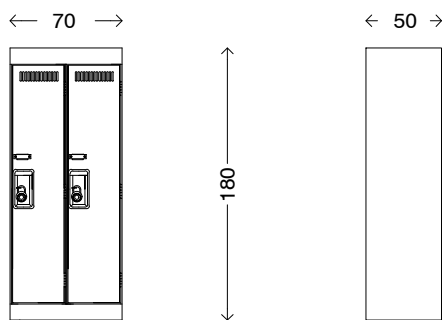
 TOLLERANZE:
 ± 5 mm

 CLASSE MATERIALE:
ARMADIO SPOGLIATOIO in lamiera d'acciaio

 CODICE:
TEC_a_AR_01_B

 TIPOLOGIA:
ARMADIO SPOGLIATOIO ANTE SOVRAPPOSTE - 4 POSTI

 CARATTERISTICHE DIMENSIONALI:
 L85 x P50 x H180 cm

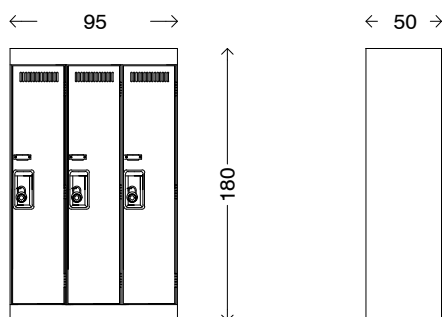
 TOLLERANZE:
 ± 5 mm

 CLASSE MATERIALE:
ARMADIO SPOGLIATOIO in lamiera d'acciaio

 CODICE:
TEC_a_AR_02

 TIPOLOGIA:
ARMADIO SPOGLIATOIO ANTA UNICA 2 POSTI

 CARATTERISTICHE DIMENSIONALI:
 L61,5 x P50 x H180 cm

 TOLLERANZE:
 ± 5 mm

 CLASSE MATERIALE:
ARMADIO SPOGLIATOIO in lamiera d'acciaio

 CODICE:
TEC_a_AR_02_B

 TIPOLOGIA:
ARMADIO SPOGLIATOIO ANTA UNICA 3 POSTI

 CARATTERISTICHE DIMENSIONALI:
 L95 x P50 x H180 cm

 TOLLERANZE:
 ± 5 mm

 CLASSE MATERIALE:
ARMADIO SPOGLIATOIO in lamiera d'acciaio



CONI
SERVIZI

SCHEDE TECNICHE

04-TEC

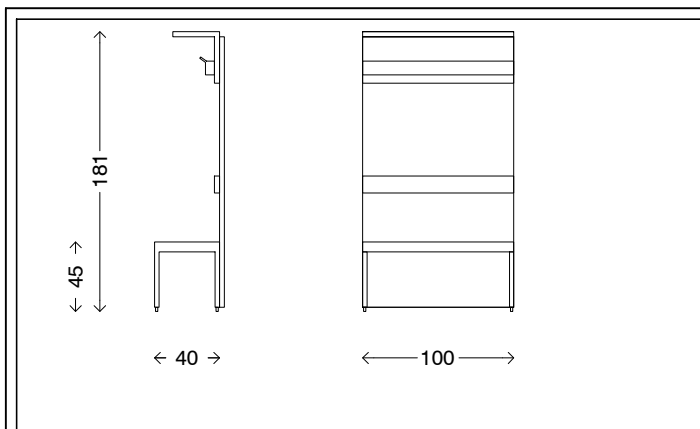
TIPOLOGIA:

Arredi Interni

CARATTERISTICHE:

Serie Tecnica

(LAMINATO)



CODICE:

TEC_I_SE_C_01

TIPOLOGIA:

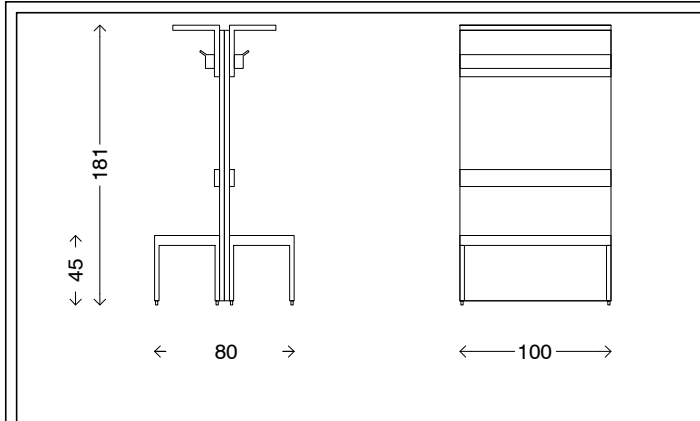
PANCHINA per spogliatoio completa di schienale - alzata con attaccapanni - cappelliera superiore

CARATTERISTICHE DIMENSIONALI:

L 100 x P 40 x H 181 cm

TOLLERANZE:

CLASSE MATERIALE:



CODICE:

TEC_I_SE_C_01_B

TIPOLOGIA:

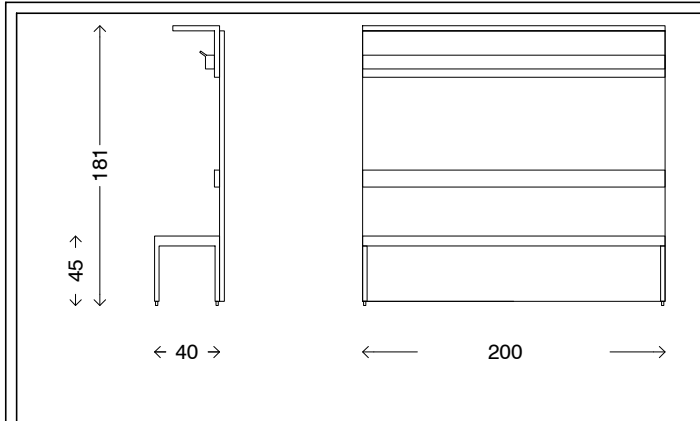
PANCHINA DOPPIA per spogliatoio completa di schienale - alzata con attaccapanni - cappelliera superiore

CARATTERISTICHE DIMENSIONALI:

L 100 x P 80 x H 181 cm

TOLLERANZE:

CLASSE MATERIALE:



CODICE:

TEC_I_SE_C_02

TIPOLOGIA:

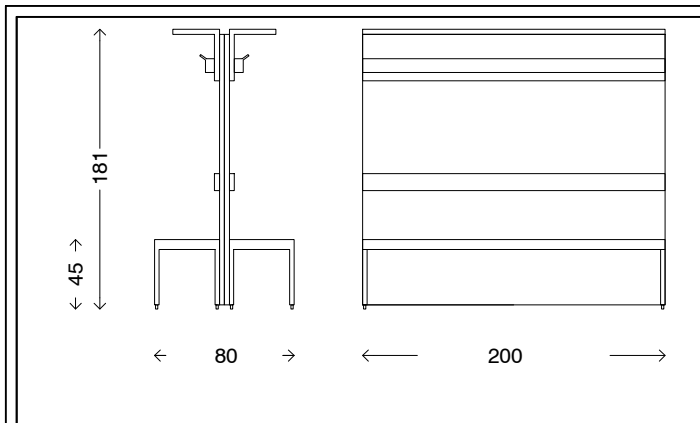
PANCHINA per spogliatoio completa di schienale - alzata con attaccapanni - cappelliera superiore

CARATTERISTICHE DIMENSIONALI:

L 200 x P 40 x H 181 cm

TOLLERANZE:

CLASSE MATERIALE:



CODICE:

TEC_I_SE_C_02_B

TIPOLOGIA:

PANCHINA DOPPIA per spogliatoio completa di schienale - alzata con attaccapanni - cappelliera superiore

CARATTERISTICHE DIMENSIONALI:

L 200 x P 80 x H 181 cm

TOLLERANZE:

CLASSE MATERIALE:



CONI
SERVIZI

SCHEDE TECNICHE

05-TEC

TIPOLOGIA:

Arredi Interni

CARATTERISTICHE:

Serie Tecnica

(LAMINATO)

CODICE:

TEC_I_SE_01

TIPOLOGIA:

PANCHINA per spogliatoio

CARATTERISTICHE DIMENSIONALI:

L 100 x P 40 x H 45 cm

TOLLERANZE:

CLASSE MATERIALE:

← 45 →



← 40 →



← 100 →

CODICE:

TEC_I_SE_01_B

TIPOLOGIA:

PANCHINA DOPPIA per spogliatoio

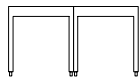
CARATTERISTICHE DIMENSIONALI:

L 100 x P 40 x H 45 cm

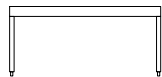
TOLLERANZE:

CLASSE MATERIALE:

← 45 →



← 80 →



← 100 →

CODICE:

TEC_I_SE_02

TIPOLOGIA:

PANCHINA per spogliatoio

CARATTERISTICHE DIMENSIONALI:

L 200 x P 40 x H 45 cm

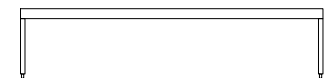
TOLLERANZE:

CLASSE MATERIALE:

← 45 →



← 40 →



← 200 →

CODICE:

TEC_I_SE_02_B

TIPOLOGIA:

PANCHINA DOPPIA per spogliatoio

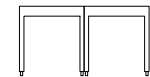
CARATTERISTICHE DIMENSIONALI:

L 200 x P 80 x H 45 cm

TOLLERANZE:

CLASSE MATERIALE:

← 45 →



← 80 →



← 200 →



CONI
SERVIZI

SCHEDE TECNICHE

06-TEC

TIPOLOGIA:

Arredi Interni

CARATTERISTICHE:

Serie Tecnica

(LAMINATO)

CODICE:

TEC_I_SE_03

TIPOLOGIA:

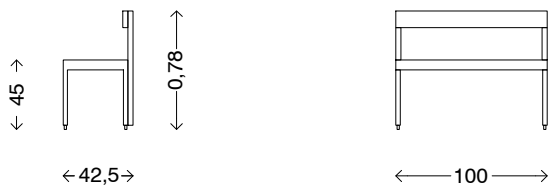
PANCHINA per spogliatoio con schienale

CARATTERISTICHE DIMENSIONALI:

L 100 x P 42,5 x H 45 cm sedile - H 78 cm schienale

TOLLERANZE:

CLASSE MATERIALE:



CODICE:

TEC_I_SE_03_B

TIPOLOGIA:

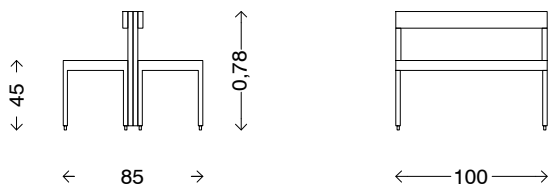
PANCHINA DOPPIA per spogliatoio con schienale

CARATTERISTICHE DIMENSIONALI:

L 100 x P 85 x H 45 cm sedile - H 78 cm schienale

TOLLERANZE:

CLASSE MATERIALE:



CODICE:

TEC_I_SE_04

TIPOLOGIA:

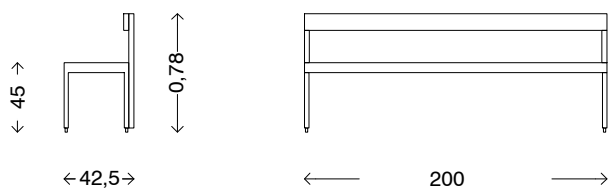
PANCHINA per spogliatoio con schienale

CARATTERISTICHE DIMENSIONALI:

L 200 x P 42,5 x H 45 cm sedile - H 78 cm schienale

TOLLERANZE:

CLASSE MATERIALE:



CODICE:

TEC_I_SE_04_B

TIPOLOGIA:

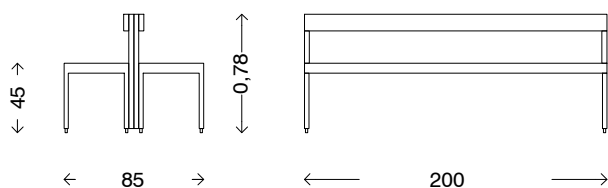
PANCHINA DOPPIA per spogliatoio con schienale

CARATTERISTICHE DIMENSIONALI:

L 200 x P 85 x H 45 cm sedile - H 78 cm schienale

TOLLERANZE:

CLASSE MATERIALE:





CONI
SERVIZI

SCHEDE TECNICHE

07-TEC

TIPOLOGIA:

Arredi Interni

CARATTERISTICHE:

Serie Tecnica

CODICE:

TEC_PA_DIV_01

TIPOLOGIA:

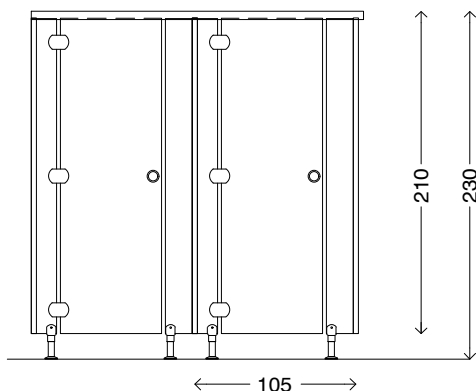
PARETI DIVISORIE per spogliatoi

CARATTERISTICHE DIMENSIONALI:

L 105 x P 90x H 230 cm

TOLLERANZE:

CLASSE MATERIALE:



CODICE:

TEC_PA_DIV_02

TIPOLOGIA:

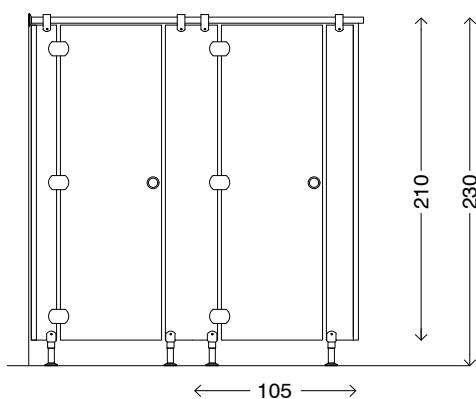
PARETI DIVISORIE per spogliatoi

CARATTERISTICHE DIMENSIONALI:

L 105 x P 90x H 230 cm

TOLLERANZE:

CLASSE MATERIALE:



CODICE:

TEC_PA_DIV_03

TIPOLOGIA:

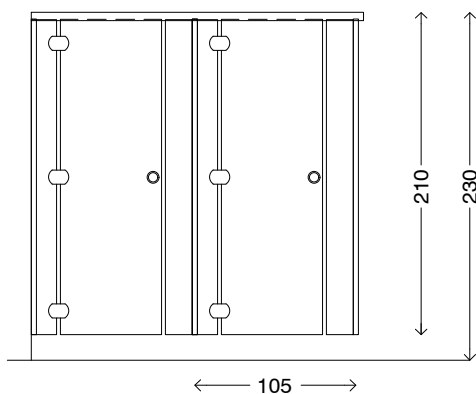
PARETI DIVISORIE SOSPESSE per spogliatoi

CARATTERISTICHE DIMENSIONALI:

L 105 x P 90x H 230 cm

TOLLERANZE:

CLASSE MATERIALE:



CODICE:

TEC_SP_01

TIPOLOGIA:

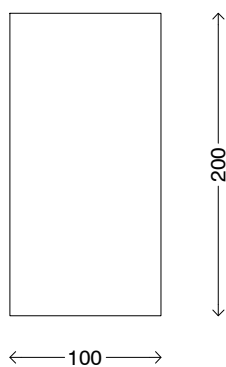
**SPECCHIO antinfortunistico modulare liscio
agganciabile a muro**

CARATTERISTICHE DIMENSIONALI:

L 100 x H 200 cm

TOLLERANZE:

CLASSE MATERIALE:





ITALIA
CONI
SERVIZI

SCHEDE TECNICHE

08-TEC

TIPOLOGIA:

Arredi Interni

CARATTERISTICHE:

Serie Tecnica

CODICE:

TEC_SP_02

TIPOLOGIA:

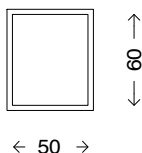
SPECCHIO con cornice in plastica agganciabile a muro

CARATTERISTICHE DIMENSIONALI:

L 50 x H 60 cm

TOLLERANZE:

CLASSE MATERIALE:



CODICE:

TEC_SP_03

TIPOLOGIA:

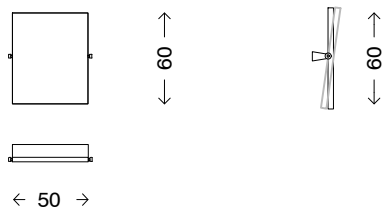
SPECCHIO a parete basculante

CARATTERISTICHE DIMENSIONALI:

L 50 x H 60 cm

TOLLERANZE:

CLASSE MATERIALE:



CODICE:

TEC_IL_PA_01

TIPOLOGIA:

LAMPADA da parete

CARATTERISTICHE DIMENSIONALI:

Dim. 65 cm x 6,5 x H 6 cm

TOLLERANZE:

CLASSE MATERIALE:



CODICE:

TEC_AC_AB_01

TIPOLOGIA:

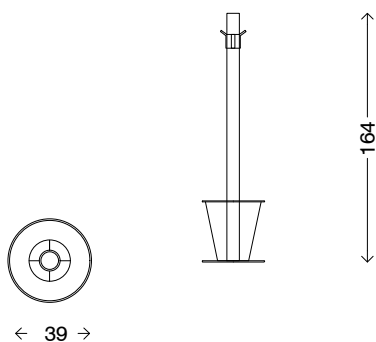
APPENDIABITI in acciaio

CARATTERISTICHE DIMENSIONALI:

Dim. Base Diam 39 cm x H 164 cm

TOLLERANZE:

CLASSE MATERIALE:





CONI
SERVIZI

SCHEDE TECNICHE

09-TEC

TIPOLOGIA:
Arredi Interni

CARATTERISTICHE:
Serie Tecnica

CODICE:

TEC_AC_C_01

TIPOLOGIA:

CESTINO GETTACARTE

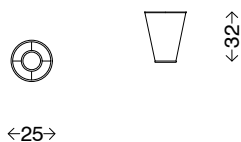
CARATTERISTICHE DIMENSIONALI:

Diam 25 cm x H 32 cm

TOLLERANZE:

± 5 mm

CLASSE MATERIALE:



CODICE:

TEC_INF_LE_01

TIPOLOGIA:

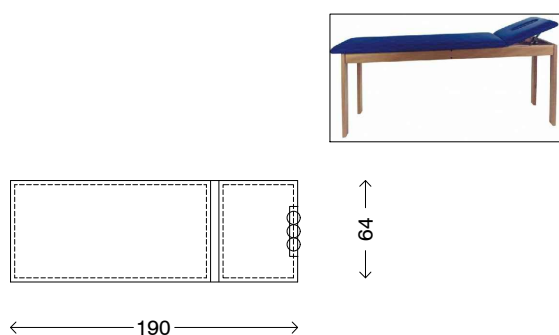
LETTINO MEDICO

CARATTERISTICHE DIMENSIONALI:

190cm x 65cm x H 78cm

TOLLERANZE:

CLASSE MATERIALE:



CODICE:

TEC_INF_SC_01

TIPOLOGIA:

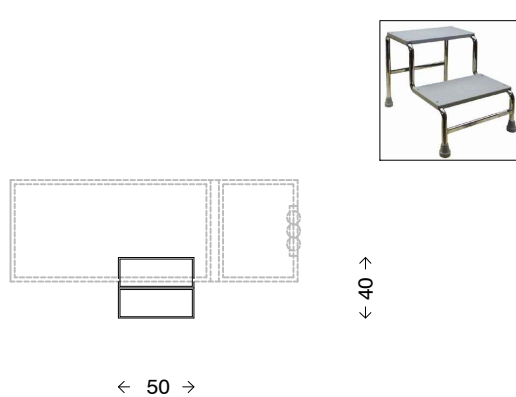
SCENDILETTO MEDICO

CARATTERISTICHE DIMENSIONALI:

50cm x 40cm x H36 cm

TOLLERANZE:

CLASSE MATERIALE:



CODICE:

TEC_INF_AR_01

TIPOLOGIA:

ARMADIO PORTA MEDICINALI

CARATTERISTICHE DIMENSIONALI:

60cm x 40cm x H160 cm

TOLLERANZE:

CLASSE MATERIALE:





CONI
SERVIZI

SCHEDE TECNICHE

10-TEC

TIPOLOGIA:

Arredi Interni

CARATTERISTICHE:

Serie Tecnica



CODICE:

TEC_INF_PA_01

TIPOLOGIA:

Paravento metallico a 3 ante

CARATTERISTICHE DIMENSIONALI:

cm150 x cm175

TOLLERANZE:

CLASSE MATERIALE:



CODICE:

TEC_INF_TA_01

TIPOLOGIA:

SCRIVANIA MEDICA METALLICA

CARATTERISTICHE DIMENSIONALI:

130cm x 80cm x H75 cm

TOLLERANZE:

CLASSE MATERIALE:



CODICE:

TEC_INF_SE_01

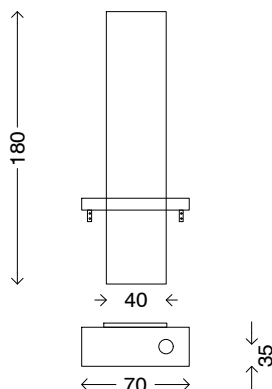
TIPOLOGIA:

SEDIA in plastica

CARATTERISTICHE DIMENSIONALI:

TOLLERANZE:

CLASSE MATERIALE:



CODICE:

TEC_AC_PH_01

TIPOLOGIA:

PORTA PHON

CARATTERISTICHE DIMENSIONALI:

70cm x 35cm x H180 cm

TOLLERANZE:

CLASSE MATERIALE:



CONI
SERVIZI

SCHEDE TECNICHE

11-TEC

TIPOLOGIA:

Arredi Interni

CARATTERISTICHE:

Serie Tecnica

CODICE:

TEC_AC_PH_02

TIPOLOGIA:

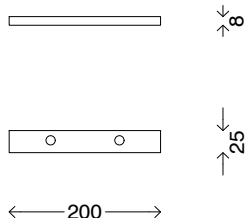
PORTA PHON

CARATTERISTICHE DIMENSIONALI:

200cm x 25cm x H 8 cm

TOLLERANZE:

CLASSE MATERIALE:



CODICE:

TIPOLOGIA:

CARATTERISTICHE DIMENSIONALI:

TOLLERANZE:

CLASSE MATERIALE:

CODICE:

TIPOLOGIA:

CARATTERISTICHE DIMENSIONALI:

TOLLERANZE:

CLASSE MATERIALE:

CODICE:

TIPOLOGIA:

CARATTERISTICHE DIMENSIONALI:

TOLLERANZE:

CLASSE MATERIALE: